

Inhaltsverzeichnis

Batteriekontaktstift: BKS-16-09-G-95	2
Batteriekontaktstift: BKS-39-09-G-255	3
Batteriekontaktstift: BKS-47-09-G-80	4
Batteriekontaktstift: BKS-048-12/05-G-20 und BKS-048-12/24-G-20	5
Batteriekontaktstifte: BKS-48 Serie	6
Batteriekontaktstift: BKS-54 Serie	7
Batteriekontaktstift: BKS-56-15-G-20	8
Batteriekontaktstift: BKS-68-09-G-10	9
Batteriekontaktstift: BKS-70-09-G-77	10
Batteriekontaktstifte: BKS-80 Serie	11
Batteriekontaktstifte: BKS-85 Serie	12
Batteriekontaktstift: BKS-94-02-G-30	13
Batteriekontaktstift: BKS-102-09-G-45	14
Batteriekontaktstifte: BKS-114 Serie	15
Batteriekontaktstift: BKS-148-09-G-25	16
Batteriekontaktstift: BKS-150-09-G-43	17
Batteriekontaktstift: BKS-170-09-G-230	18

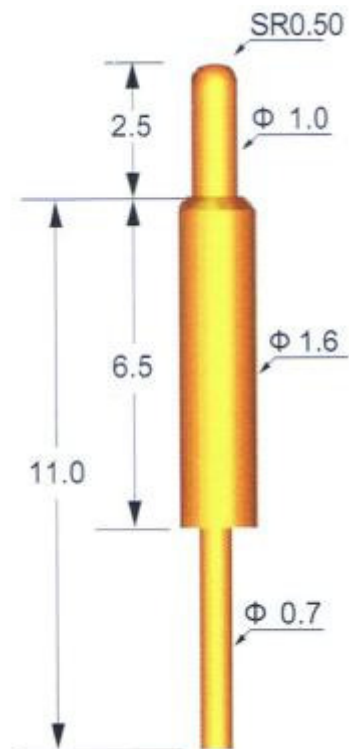
Batteriekontaktstift: BKS-16-09-G-95

Spezifikationen

Rastermaß:	2,54 mm (100 mil)
Nennstrom:	3 A
Übergangswiderstand:	40 mΩ (max.)
Max. Hub:	2,5 mm
Arbeitshub:	1,8 mm
Federkraft:	95 g

Material

Gehäuse:	Messing, vergoldet
Feder:	Federdraht, vergoldet
Kolben:	BeCu, vergoldet



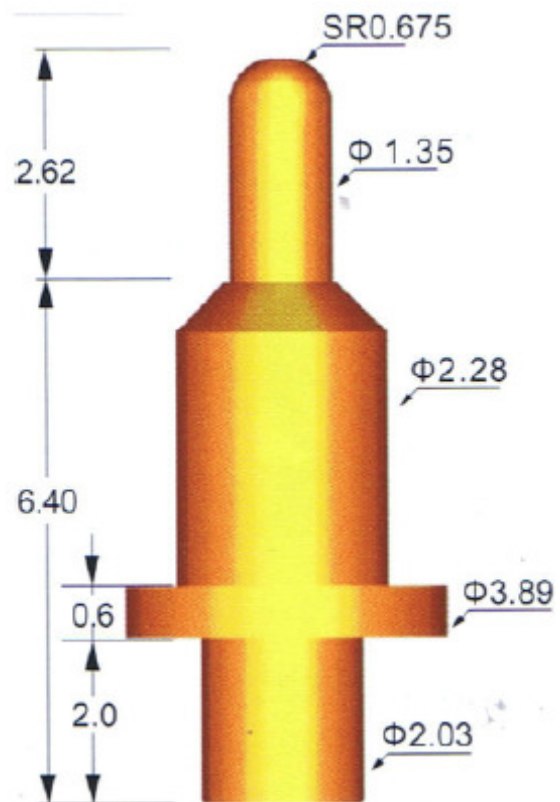
Batteriekontaktstift: BKS-39-09-G-255

Spezifikationen

Rastermaß:	5,08 mm (200 mil)
Nennstrom:	3 A
Übergangswiderstand:	40 mΩ (max.)
Max. Hub:	2,60 mm
Arbeitshub:	1,70 mm
Federkraft:	113/255 g

Material

Gehäuse:	Messing, vergoldet
Feder:	Federdraht, vergoldet
Kolben:	Messing, vergoldet



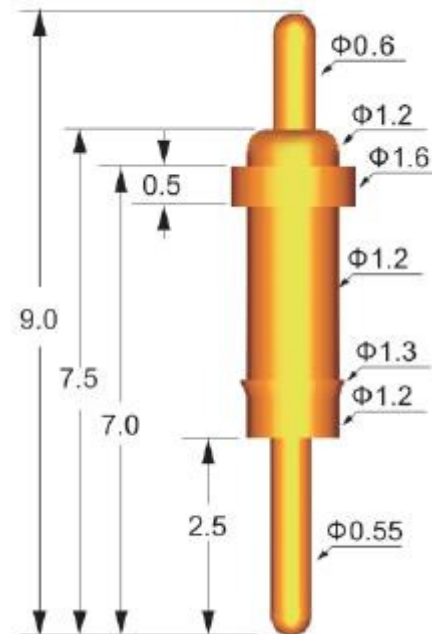
Batteriekontaktstift: BKS-47-09-G-80

Spezifikationen

Rastermaß:	2,54 mm (100 mil)
Nennstrom:	3 A
Übergangswiderstand:	20 mΩ (max.)
Max. Hub:	1,5 mm
Arbeitshub:	1,5 mm
Federkraft:	80 g

Material

Gehäuse:	Messing, vergoldet
Feder:	Federdraht, vergoldet
Kolben:	BeCu, vergoldet



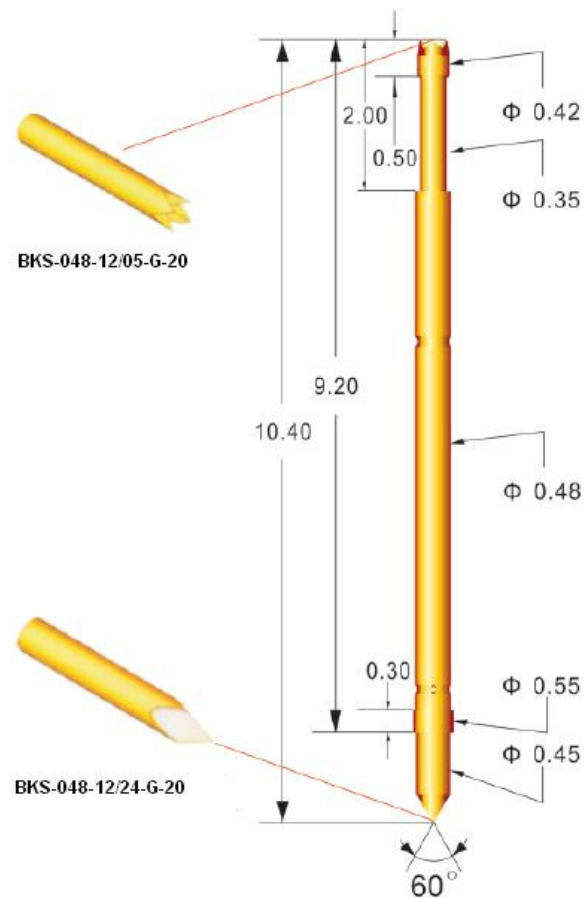
Batteriekontaktstift: BKS-048-12/05-G-20 und BKS-048-12/24-G-20

Spezifikationen

Nennstrom:	0,5 A
Übergangswiderstand:	100 mΩ (max.)
Max. Hub:	1,5 mm
Arbeitshub:	1,3 mm
Federkraft:	20 g

Material

Gehäuse:	Bronze, vergoldet
Feder:	Federdraht, vergoldet
Kolben:	BeCu, vergoldet



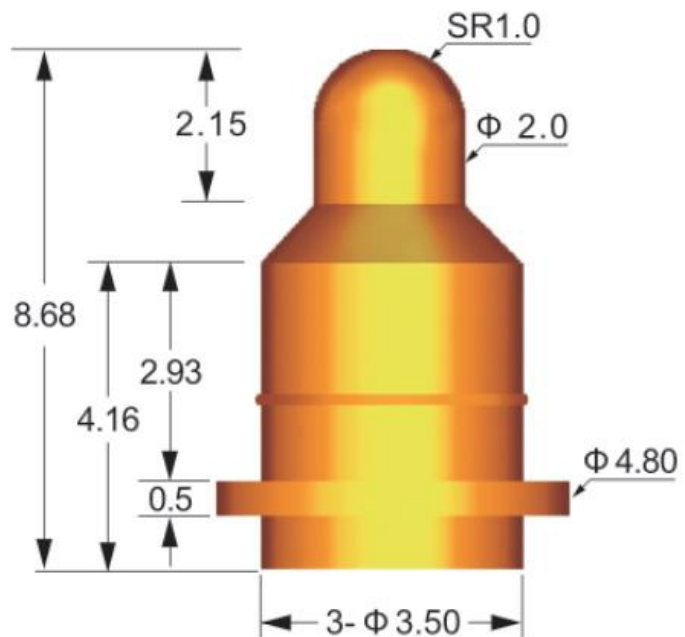
Batteriekontaktstift: BKS-48 Serie

Spezifikationen

Rastermaß:	5,95 mm (235 mil)
Nennstrom:	5 A
Übergangswiderstand:	30 mΩ (max.)
Max. Hub:	2,15 mm
Arbeitshub:	1,27 mm
Federkraft:	23 g / 56 g

Material

Gehäuse:	Messing, vergoldet
Feder:	Federdraht, vergoldet
Kolben:	Messing, vergoldet



BKS-48-09-G-23
BKS-48-09-G-56

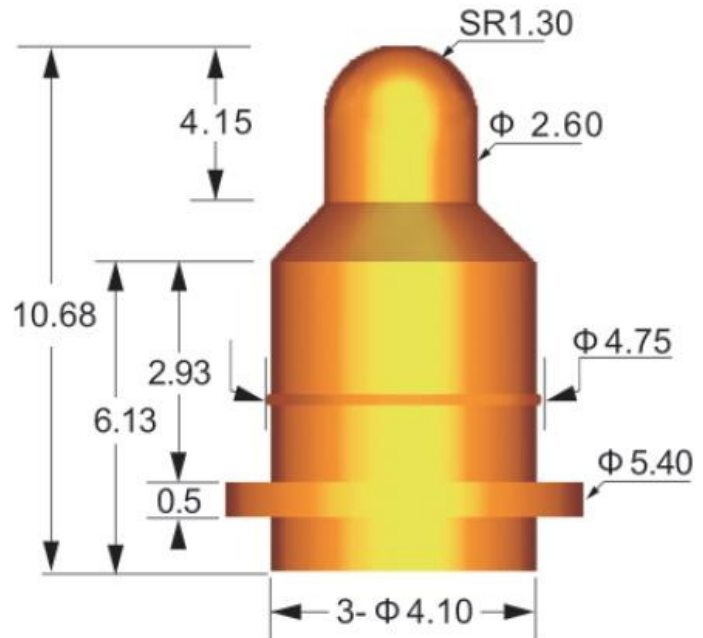
Batteriekontaktstift: BKS-54 Serie

Spezifikationen

Rastermaß:	6,66 mm (260 mil)
Nennstrom:	3 A
Übergangswiderstand:	30 mΩ (max.)
Max. Hub:	3,5 mm
Arbeitshub:	2,75 mm
Federkraft:	57 g / 112 g

Material

Gehäuse:	Messing, vergoldet
Feder:	Federdraht, vergoldet
Kolben:	Messing, vergoldet



BKS-54-09-G-57
BKS-54-09-G-112

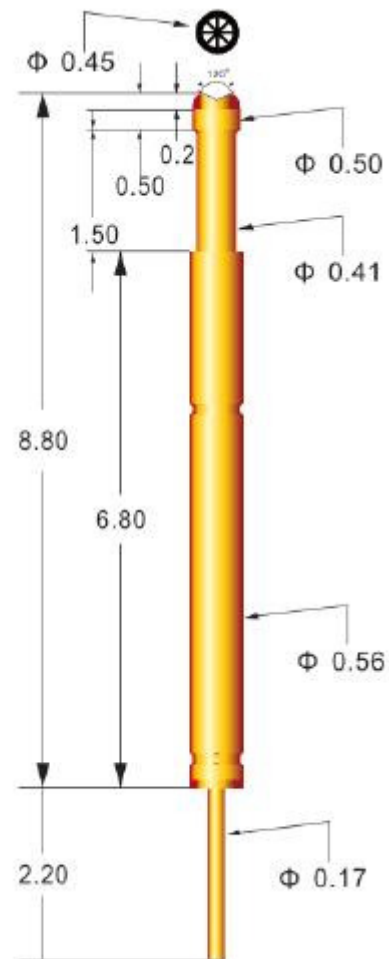
Batteriekontaktstift: BKS-56-15-G-20

Spezifikationen

Rastermaß:	0,76 mm (30 mil)
Nennstrom:	2 A
Übergangswiderstand:	70 mΩ (max.)
Max. Hub:	1,5 mm
Arbeitshub:	1,3 mm
Federkraft:	20 g

Material

Gehäuse:	Bronze, vergoldet
Feder:	Federstahl vergoldet
Kolben:	BeCu, vergoldet



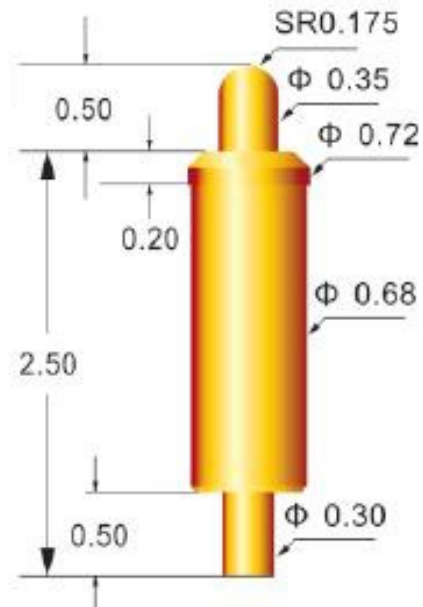
Batteriekontaktstift: BKS-68-09-G-10

Spezifikationen

Rastermaß:	0,95 mm (37 mil)
Nennstrom:	3 A
Übergangswiderstand:	50 mΩ (max.)
Max. Hub:	0,5 mm
Arbeitshub:	0,4 mm
Federkraft:	10 g

Material

Gehäuse:	Messing, vergoldet
Feder:	Federdraht, vergoldet
Kolben:	BeCu, vergoldet



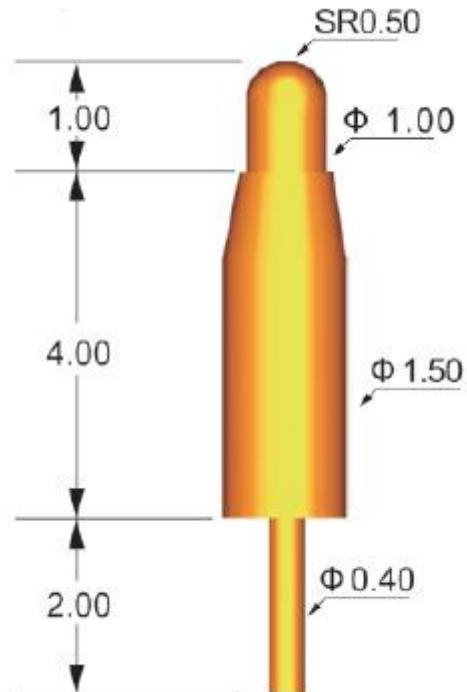
Batteriekontaktstift: BKS-70-09-G-77

Spezifikationen

Rastermaß:	2,54 mm (100 mil)
Nennstrom:	3 A
Übergangswiderstand:	40 mΩ (max.)
Max. Hub:	1,0 mm
Arbeitshub:	0,67 mm
Federkraft:	77 g

Material

Gehäuse:	Messing, vergoldet
Feder:	Federdraht, vergoldet
Kolben:	BeCu, vergoldet



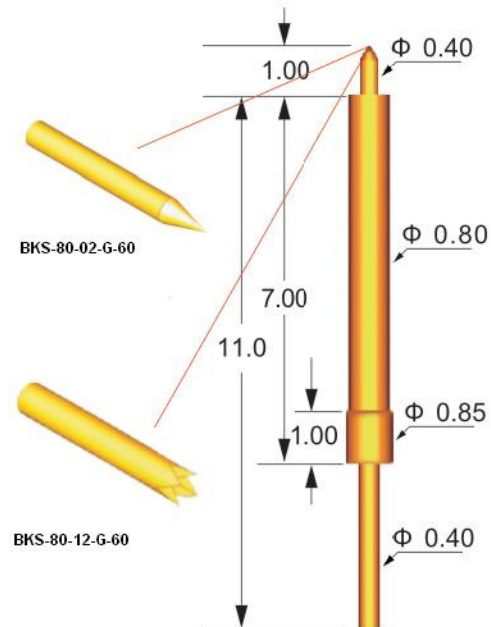
Batteriekontaktstift: BKS-80 Serie

Spezifikationen

Rastermaß:	1,27 mm (50 mil)
Nennstrom:	3 A
Übergangswiderstand:	50 mΩ (max.)
Max. Hub:	1,0 mm
Arbeitshub:	0,9 mm
Federkraft:	60 g

Material

Gehäuse:	Messing, vergoldet
Feder:	Federdraht, vergoldet
Kolben:	BeCu, vergoldet



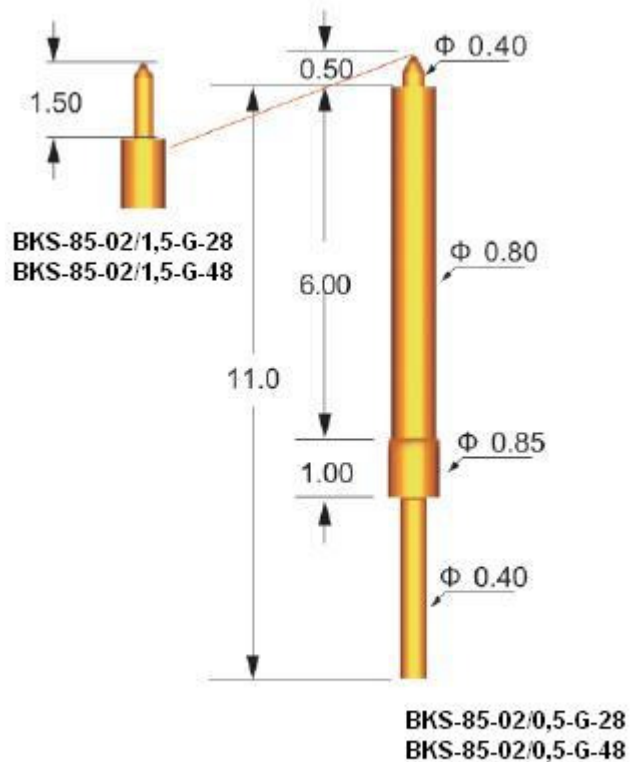
Batteriekontaktstifte: BKS-85 Serie

Spezifikationen

Rastermaß:	1,27 mm (50 mil)
Nennstrom:	3 A
Übergangswiderstand:	50 mΩ (max.)
Max. Hub:	0,5 / 1,5 mm
Arbeitshub:	0,34 / 1,0 mm
Federkraft:	28/48 g

Material

Gehäuse:	Messing, vergoldet
Feder:	Federdraht, vergoldet
Kolben:	BeCu, vergoldet



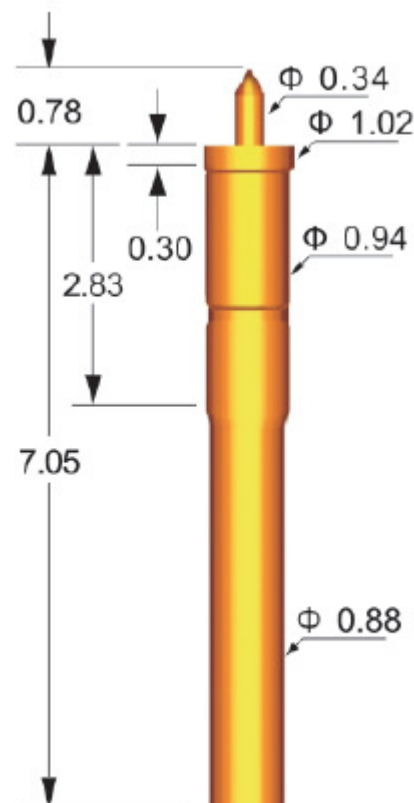
Batteriekontaktstift: BKS-94-02-G-30

Spezifikationen

Rastermaß:	1,27 mm (50 mil)
Nennstrom:	3 A
Übergangswiderstand:	40 mΩ (max.)
Max. Hub:	0,78 mm
Arbeitshub:	0,7 mm
Federkraft:	30 g

Material

Gehäuse:	Messing, vergoldet
Feder:	Federdraht, vergoldet
Kolben:	BeCu, vergoldet oder Hartstahl, vergoldet



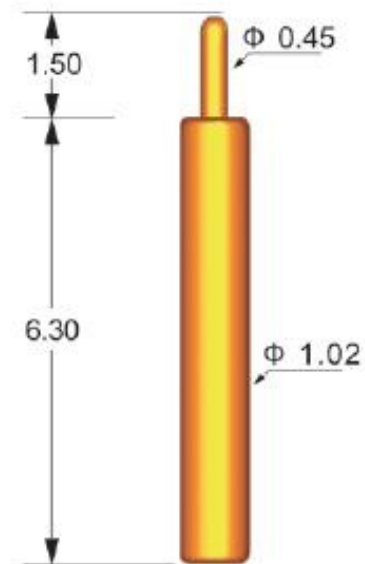
Batteriekontaktstift: BKS-102-09-G-45

Spezifikationen

Rastermaß:	1,4 mm (55 mil)
Nennstrom:	3 A
Übergangswiderstand:	50 mΩ (max.)
Max. Hub:	1,5 mm
Arbeitshub:	1,0 mm
Federkraft:	45 g

Material

Gehäuse:	Messing, vergoldet
Feder:	Federdraht, vergoldet
Kolben:	BeCu, vergoldet oder Hartstahl, vergoldet



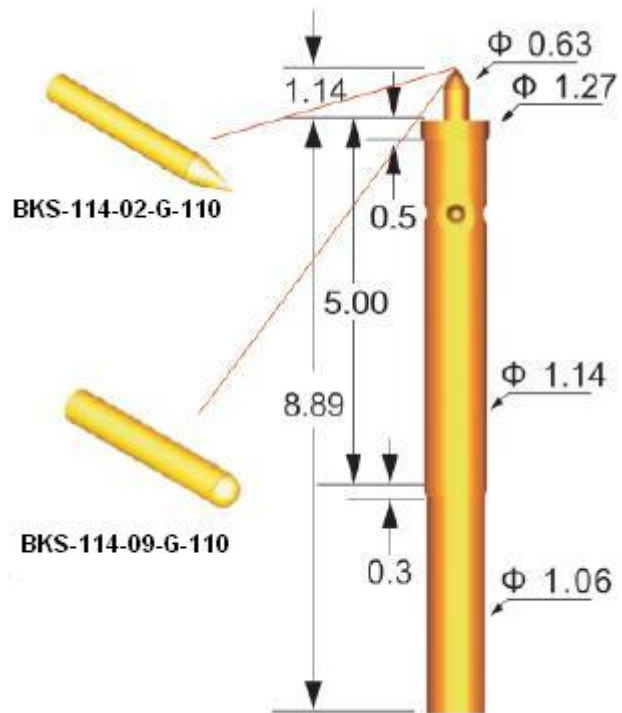
Batteriekontaktstift: BKS-114 Serie

Spezifikationen

Rastermaß:	1,91 mm (75 mil)
Nennstrom:	3 A
Übergangswiderstand:	40 mΩ (max.)
Max. Hub:	1,14 mm
Arbeitshub:	1,14 mm
Federkraft:	110 g

Material

Gehäuse:	Messing, vergoldet
Feder:	Federdraht, vergoldet
Kolben:	BeCu, vergoldet



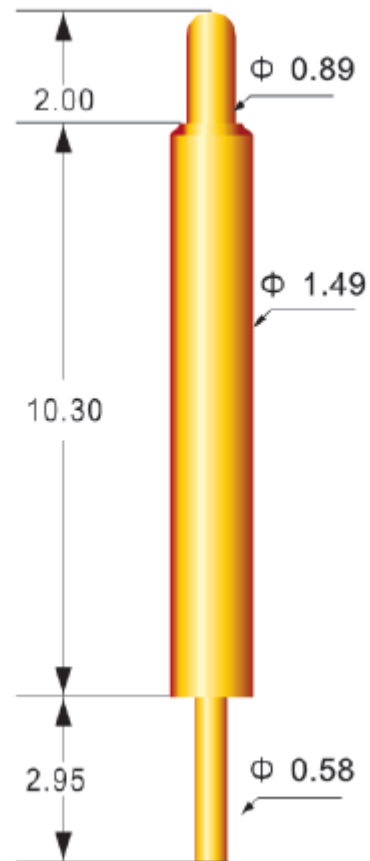
Batteriekontaktstift: BKS-148-09-G-25

Spezifikationen

Rastermaß:	2,16m (85 mil)
Nennstrom:	3 A
Übergangswiderstand:	50 mΩ (max.)
Max. Hub:	2,0 mm
Arbeitshub:	1,33 mm
Federkraft:	25 g

Material

Gehäuse:	Messing, vergoldet
Feder:	Federdraht, vergoldet
Kolben:	BeCu, vergoldet



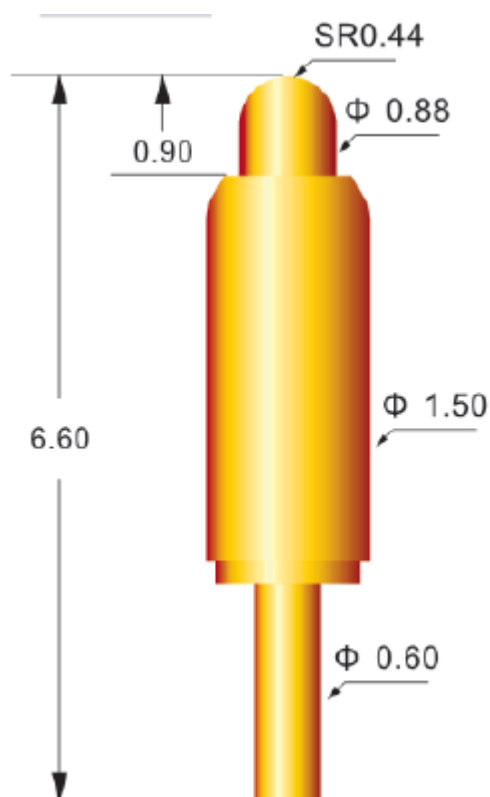
Batteriekontaktstift: BKS-150-09-G-43

Spezifikationen

Rastermaß:	2,16m (85 mil)
Nennstrom:	3 A
Übergangswiderstand:	50 mΩ (max.)
Max. Hub:	0,9 mm
Arbeitshub:	0,6 mm
Federkraft:	43 g

Material

Gehäuse:	Messing, vergoldet
Feder:	Federdraht, vergoldet
Kolben:	BeCu, vergoldet



Batteriekontaktstift: BKS-170-09-G-230

Spezifikationen

Nennstrom:	3 A
Übergangswiderstand:	50 mΩ (max.)
Max. Hub:	3,5 mm
Arbeitshub:	2,0 mm
Federkraft:	230 g

Material

Gehäuse:	Bronze, vergoldet
Feder:	Federdraht, vergoldet
Kolben:	BeCu, vergoldet

