

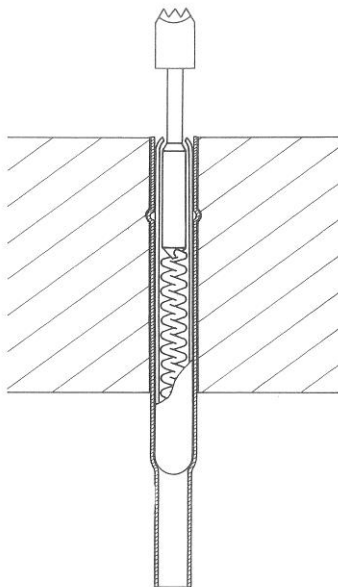
## Montageanleitung Federkontaktstifte und Hülsen

Unsere Federkontaktstifte (FKS) sind kompatibel zu den handelsüblichen Stiften gleicher Abmessungen. Sie werden mit Hülsen (SH) montiert und können in allen Adaptersystemen eingesetzt werden.

Die Hülsen mit Pressring sind in Crimp-, Löt- oder Wire-Wrap-Ausführung lieferbar. Verschiedene Kopfformen der Federkontaktstifte erlauben einen universellen Einsatz im Bereich der elektronischen Prüftechnik.

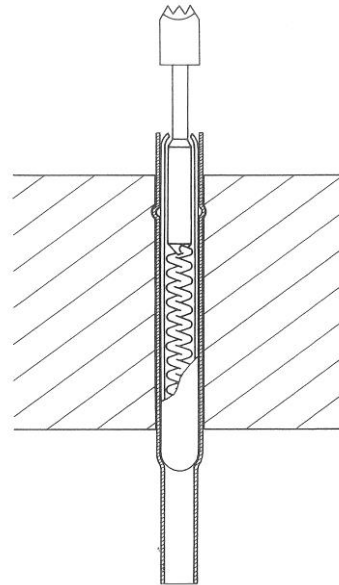
### Beispiel:

**Bündiger Einbau** von FKS und Hülse  
(mit Pressring) in Kontaktträgerplatte

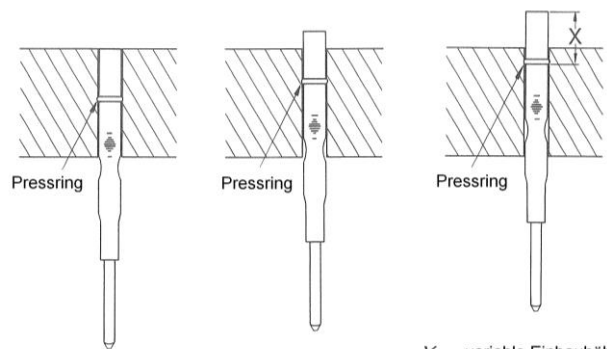


### Beispiel:

**Höhenvariabler Einbau** von FKS und Hülse  
(mit Pressring) in Kontaktträgerplatte



**Hülsen mit Pressring** können um die Länge X, in ihrer Höhe variabel eingebaut werden. Der Pressring garantiert immer einen sicheren Halt der Hülse in der Nadelträgerplatte. Trotzdem bleiben Federkontaktstifte und Hülsen austauschbar und können im Bedarfsfall leicht ersetzt werden. Bohrtoleranzen werden durch den Pressring ausgeglichen, das Einkleben der Hülsen entfällt. Distanzringe zum Höhenausgleich zwischen Federkontaktstift und Hülsen sind überflüssig.



### Hülsen mit Kragen

- nur bündiger Einbau möglich -

