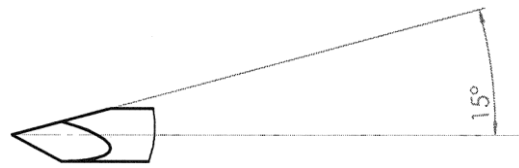
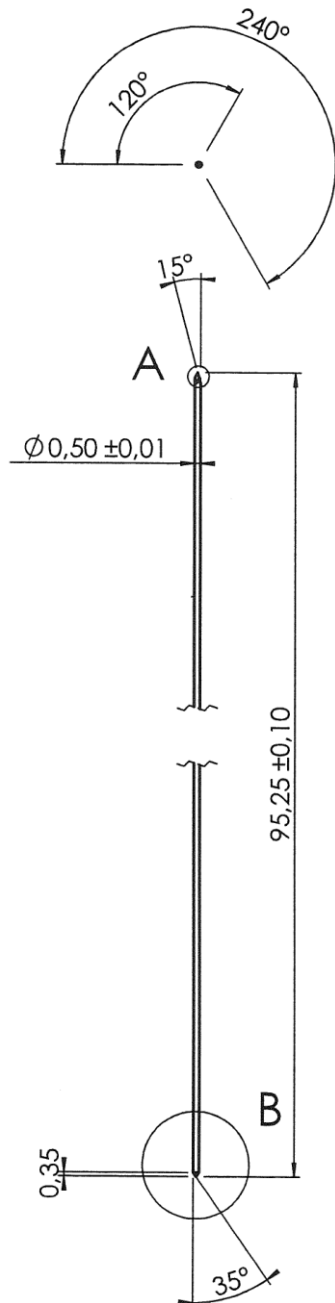


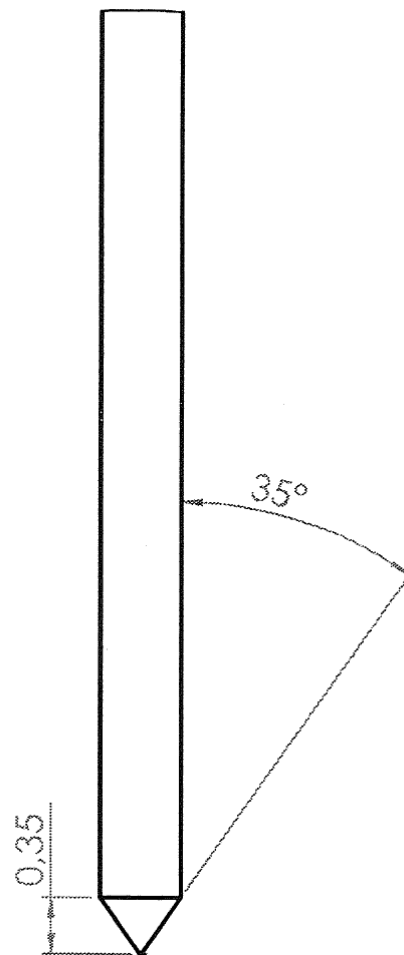
Starrstift: RP-034-0,5-95,25-24 G

Material

Federstahl vergoldet:



DETAIL A



DETAIL B