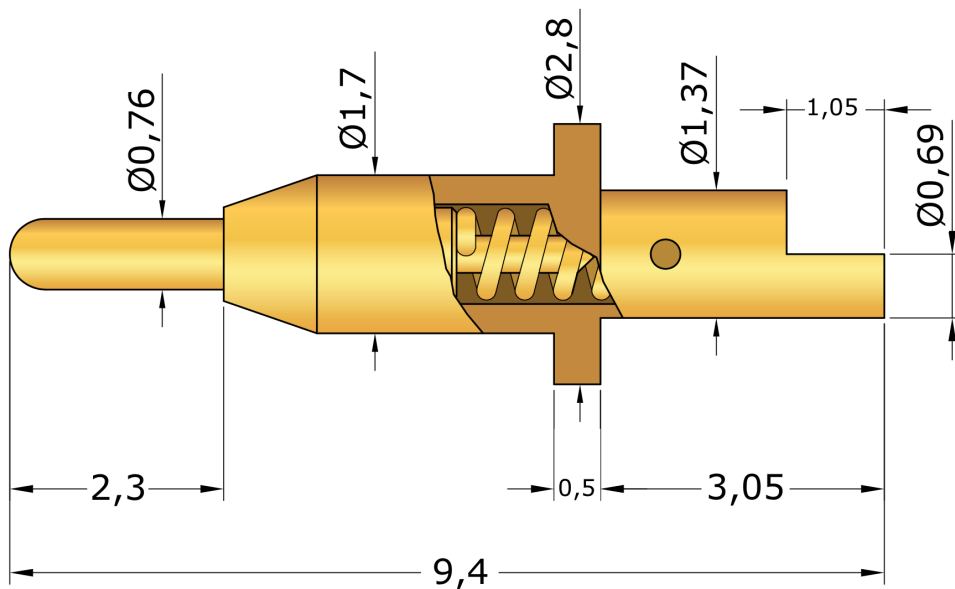


[Datenblatt herunterladen \(PDF\)](#)

Batteriekontaktstift BKS-105

Rastermaß: 3,18 mm / 125 mil



Technische Daten

Rastermaß:	3,18 mm / 125 mil
Arbeitshub:	1,5 mm
Maximaler Hub:	2,3 mm
Übergangswiderstand typisch:	<10 mΩ
Nennstrom:	3 A
Mögliche Federkräfte:	0,65 N

Material

Kolben:	Messing, vergoldet
Gehäuse:	Messing, vergoldet
Feder:	Federdraht vergoldet

Mögliche Kopfformen für BKS-105



Kopfform Nr.:

09

Spezifikation:

0,76

Kopfdurchmesser:

Weitere Kopfformen auf Anfrage.

Änderungen vorbehalten