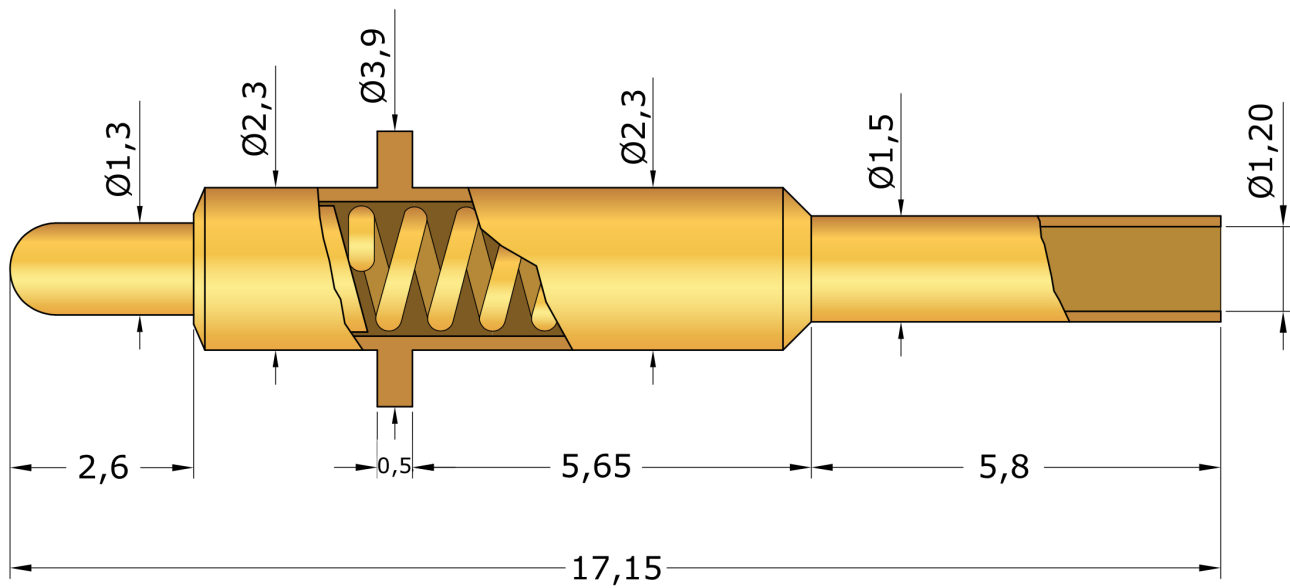


[Datenblatt herunterladen \(PDF\)](#)

Batteriekontaktstift BKS-119

Rastermaß: 4,00 mm / 160 mil



Technische Daten

Rastermaß:	4,00 mm / 160 mil
Arbeitshub:	1,5 mm
Maximaler Hub:	2,3 mm
Übergangswiderstand typisch:	<10 mΩ
Nennstrom:	15 A
Mögliche Federkräfte:	1,50 N

Material

Kolben:	BeCu, vergoldet
Gehäuse:	Messing, vergoldet
Feder:	Federdraht vergoldet

Mögliche Kopfformen für BKS-119



Kopfform Nr.:

09

Spezifikation:

1,30

Kopfdurchmesser:

Weitere Kopfformen auf Anfrage.

Änderungen vorbehalten