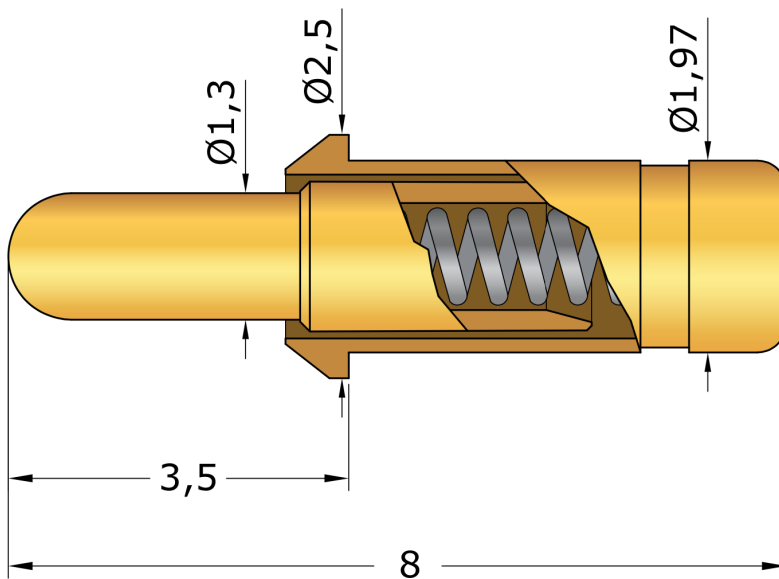


[Datenblatt herunterladen \(PDF\)](#)

Batteriekontaktstift BKS-502A

Rastermaß: 3,00 mm / 118 mil



Technische Daten

Rastermaß:	3,00 mm / 118 mil
Arbeitshub:	1,5 mm
Maximaler Hub:	2,2 mm
Übergangswiderstand typisch:	<15 mΩ
Nennstrom:	8 A
Mögliche Federkräfte:	1,20 N

Material

Kolben:	Bronze, vergoldet
Gehäuse:	Bronze, vergoldet
Feder:	Amagnetische Legierung

Mögliche Kopfformen für BKS-502A



Kopfform Nr.:

09

Spezifikation:

1,3

Kopfdurchmesser:

Weitere Kopfformen auf Anfrage.

Änderungen vorbehalten