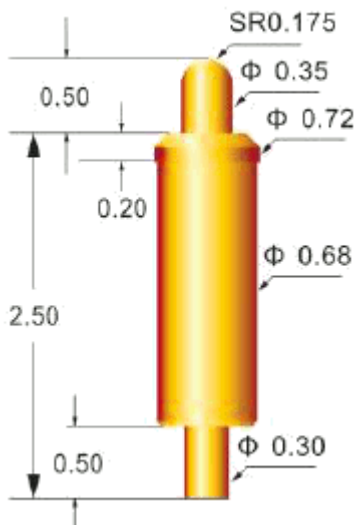




Batteriekontaktstift BKS-68-09-G-10

Rastermaß: 0,95 mm/37 mil



Technische Daten

Rastermaß:	0,95 mm/37 mil
Arbeitshub:	0,4 mm
Maximaler Hub:	0,5 mm
Übergangswiderstand typisch:	50 mΩ
Nennstrom:	3 A
Mögliche Federkräfte:	0,10 N

Material

Kolben:	BeCu, vergoldet
Gehäuse:	Messing, vergoldet
Feder:	Federdraht vergoldet

