

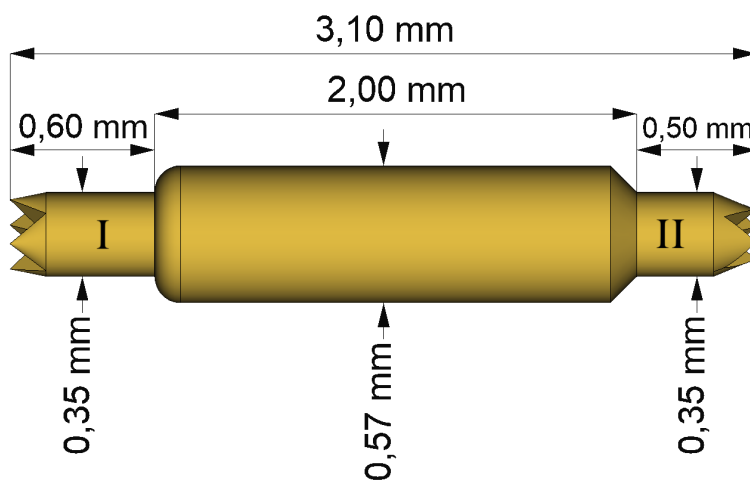


PRÜFTECHNIK

Datenblatt herunterladen (PDF)

Federkontaktstift DH-FKS-057

Rastermaß: 0,70 mm / 28 mil



Technische Daten

Rastermaß:	0,70 mm / 28 mil
Arbeitshub:	0,50 mm
Maximaler Hub:	0,60 mm
Übergangswiderstand typisch:	-
Nennstrom:	2,0 A
Mögliche Federkräfte:	0,25 N 0,52 N

Material

Kolben:	Berylliumkupfer gehärtet, vergoldet
Gehäuse:	Phosphorbronze, vergoldet
Feder:	Federstahl, vergoldet



PRÜFTECHNIK

Mögliche Kopfformen für DH-FKS-057

**Kopfform Nr.:**

08

08

Spezifikation:

Kolben I

-

-

Kolben II

Kopfdurchmesser: $\varnothing 0,35$ mm $\varnothing 0,12$ mm

Weitere Kopfformen auf Anfrage.

Änderungen vorbehalten