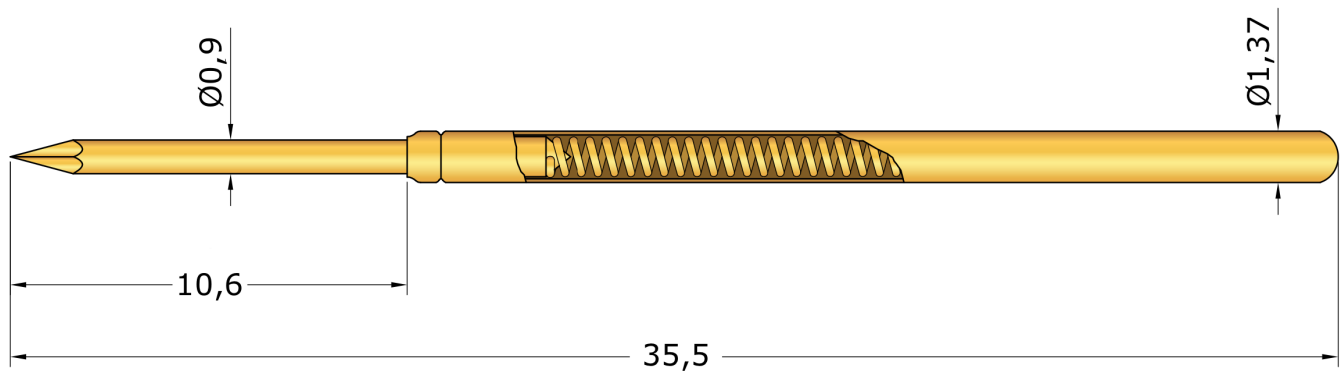


[Datenblatt herunterladen \(PDF\)](#)

Federkontaktstift FKS-251L

Rastermaß: 2,54 mm / 100 mil









Technische Daten

Rastermaß:	2,54 mm / 100 mil
Arbeitshub:	4,3 mm
Maximaler Hub:	6,35 mm
Übergangswiderstand typisch:	<20 mΩ
Nennstrom:	2-3 A
Mögliche Federkräfte:	1,0 N 1,5 N 2,0 N 3,0 N

Material

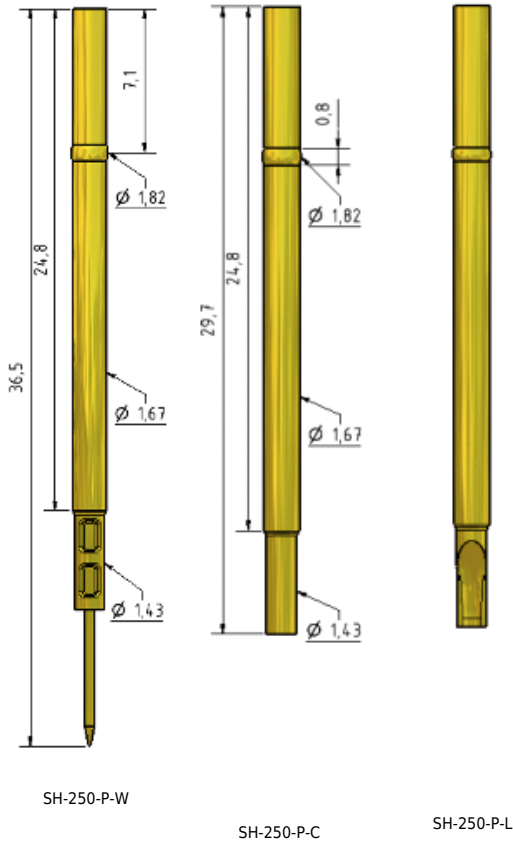
Kolben:	BeCu oder Stahl, vergoldet oder vernickelt
Gehäuse:	Nickel-Silber oder Messing, vergoldet
Feder:	Federstahl vergoldet
Temperatureinsatzbereich:	-50° bis zu +100°

Mögliche Kopfformen für FKS-251L

						
Kopfform Nr.:	02	05	08	12	17	24
Spezifikation:		30°				drei-
Kopfdurchmesser:	∅ 0,90	∅ 0,90	∅ 0,90	∅ 0,90	∅ 0,90	/vierschneidig
		∅ 1,52	∅ 1,52	∅ 1,52	∅ 1,52	∅ 0,90

Weitere Kopfformen auf Anfrage.

Mögliche Hülsen für FKS-251L



Material: Messing, vergoldet

Montagebohrung: Pressring als Stopper: 1,67 - 1,68 mm (mit Hülse)
Pressring eingelassen: 1,70 - 1,75 mm (mit Hülse)

Änderungen vorbehalten