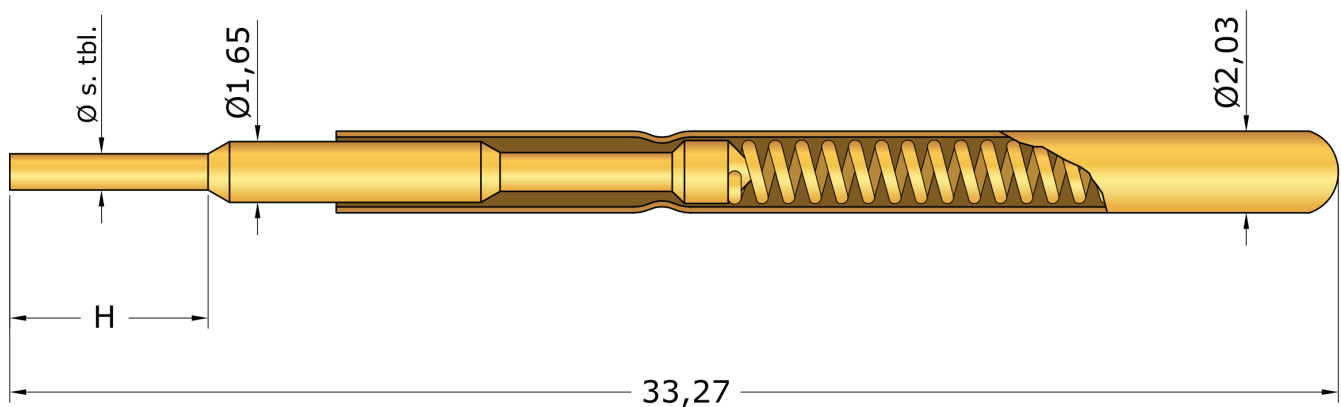


[Datenblatt herunterladen \(PDF\)](#)

Federkontaktstift FKS-300F

Rastermaß: 3,18 mm / 125 mil



Technische Daten

Rastermaß:	3,18 mm / 125 mil
Arbeitshub:	4,3 mm
Maximaler Hub:	6,35 mm
Übergangswiderstand typisch:	<20 mΩ
Nennstrom:	2-3 A
Mögliche Federkräfte:	1,2 N 2,0 N 3,0 N

Material

Kolben:	BeCu oder Stahl, vergoldet oder vernickelt
Gehäuse:	Nickel-Silber Messing, vergoldet
Feder:	Federstahl, vergoldet
Temperatureinsatzbereich:	-50° bis zu +100°



PRÜFTECHNIK

Kopfhöhe H: 3,00 mm; 4,00 mm; 5,00 mm; 6,00 mm

Mögliche Kopfformen für FKS-300F



03



09



05



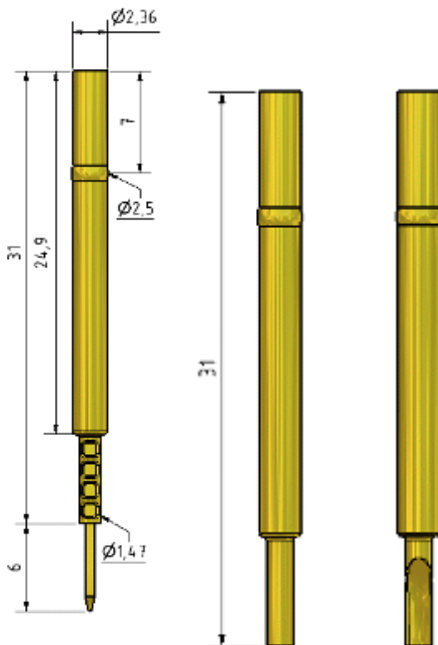
08

Kopfform Nr.:**Spezifikation:****Kopfdurchmesser:**

Kopfform Nr.	03	09	05	08
Kopfhöhe H	variable	variable	variable	variable
Ø 0,50	Ø 0,50	Ø 0,50	Ø 0,50	Ø 0,50
Ø 0,60	Ø 0,60	Ø 0,60	Ø 0,60	Ø 0,60
Ø 0,70	Ø 0,70	Ø 0,70	Ø 0,70	Ø 0,70
Ø 0,80	Ø 0,80	Ø 0,80	Ø 0,80	Ø 0,80
Ø 0,90	Ø 0,90	Ø 0,90	Ø 0,90	Ø 0,90
Ø 1,00	Ø 1,00	Ø 1,00	Ø 1,00	Ø 1,00

Weitere Kopfformen auf Anfrage.

Mögliche Hülsen für FKS-300F



SH-300-P-W

SH-300-P-C

SH-300-P-L

Material: Messing, vergoldet

Montagebohrung: Pressring als Stopper: 2,36 - 2,37 mm (mit Hülse)
Pressring eingelassen: 2,40 - 2,45 mm (mit Hülse)

Änderungen vorbehalten