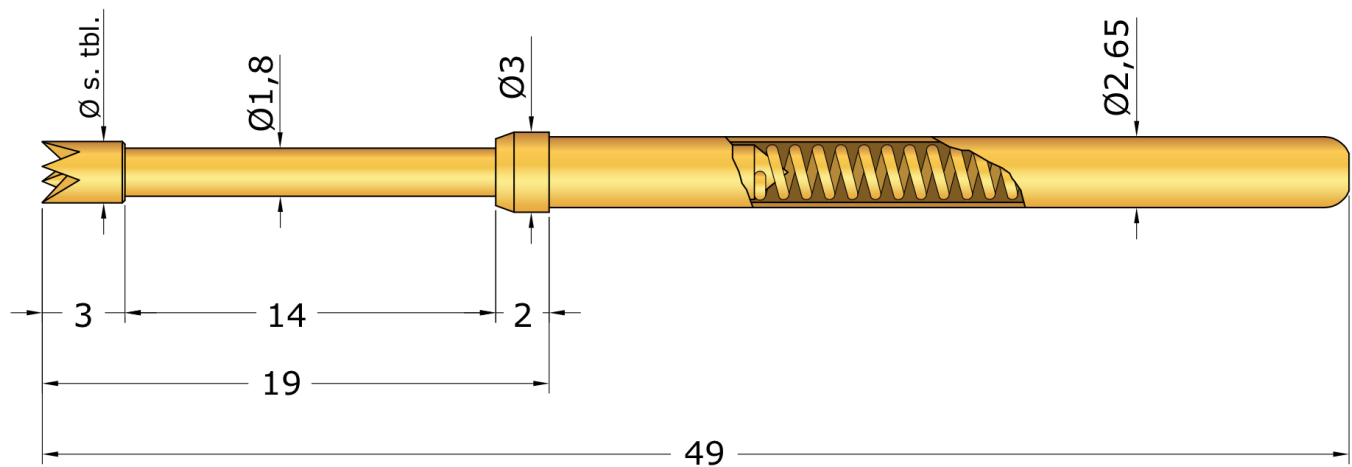




[Datenblatt herunterladen \(PDF\)](#)

Federkontaktstift FKS-440/19

Rastermaß: 4,00 mm / 160 mil



Technische Daten

| | |
|-------------------------------------|----------------------------------|
| Rastermaß: | 4,00 mm / 160 mil |
| Arbeitshub: | 12,0 mm |
| Maximaler Hub: | 14,0 mm |
| Übergangswiderstand typisch: | <30 mΩ |
| Nennstrom: | 5-8 A |
| Mögliche Federkräfte: | 1,5 N 3,0 N 4,0 N 5,0 N |









Material

| | |
|----------------------------------|--|
| Kolben: | BeCu oder Stahl, vergoldet oder vernickelt |
| Gehäuse: | Messing, vergoldet |
| Feder: | Edelstahl |
| Temperatureinsatzbereich: | -50° bis zu +100° |



PRÜFTECHNIK

Mögliche Kopfformen für FKS-440/19

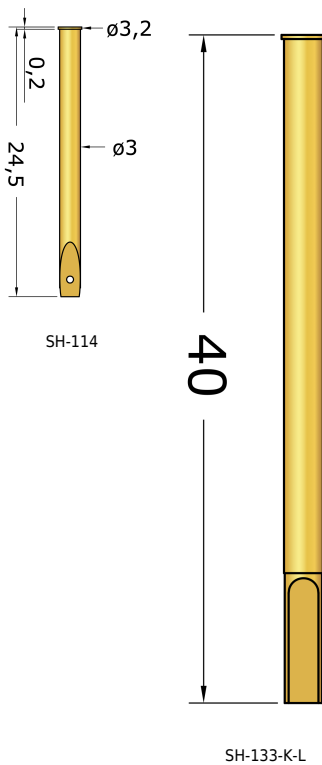
| | | | | | | |
|-------------------------|--|---|---|---|---|---|
| |  |  |  |  |  |  |
| Kopfform Nr.: | 01 | 02 | 04 | 06 | 08 | 08 |
| Spezifikation: | -90° | 30° | | | | Waffel - fein |
| Kopfdurchmesser: | ∅ 2,30 | ∅ 1,80 | ∅ 1,80 | ∅ 2,30 | ∅ 1,80 | ∅ 4,00 |
| | ∅ 3,00 | | ∅ 2,50 | ∅ 3,00 | ∅ 2,50 | ∅ 6,00 |
| | ∅ 4,00 | | ∅ 4,00 | ∅ 4,00 | ∅ 4,00 | |
| |  |  | | | | |
| Kopfform Nr.: | 12 | 33 | | | | |
| Spezifikation: | | | | | | |
| Kopfdurchmesser: | ∅ 1,80 | ∅ 1,80 | | | | |
| | ∅ 2,50 | | | | | |
| | ∅ 4,00 | | | | | |

Weitere Kopfformen auf Anfrage.



PRÜFTECHNIK

Mögliche Hülsen für FKS-440/19



Material:

Messing, vergoldet

Montagebohrung:

2,99 - 3,00 mm (mit Hülse)

Änderungen vorbehalten