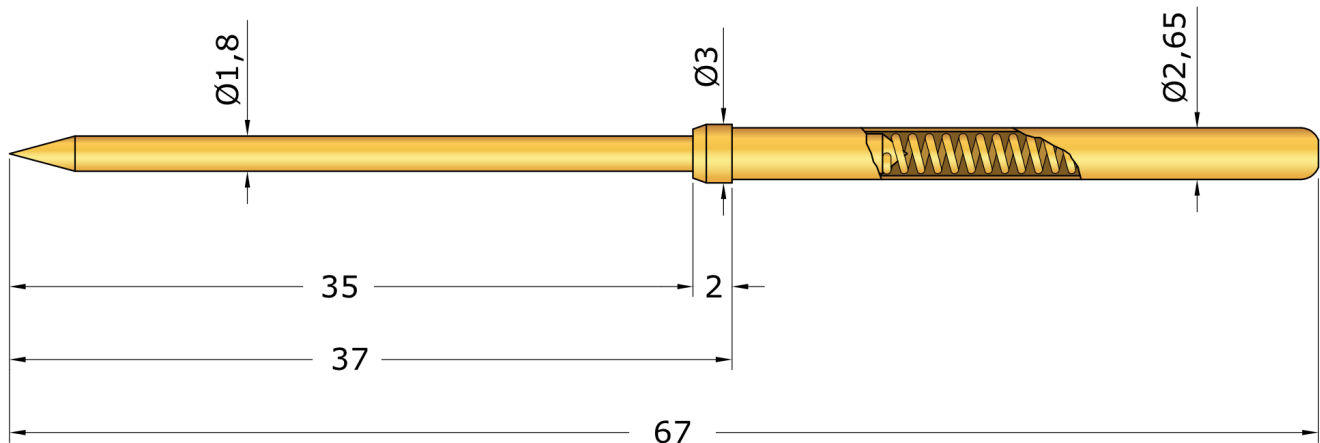




[Datenblatt herunterladen \(PDF\)](#)

## Federkontaktstift FKS-440/37

Rastermaß: 4,00 mm / 160 mil



### Technische Daten

<b>Rastermaß:</b>	4,00 mm / 160 mil
<b>Arbeitshub:</b>	15,0 mm
<b>Maximaler Hub:</b>	17,5 mm
<b>Übergangswiderstand typisch:</b>	<30 mΩ
<b>Nennstrom:</b>	5-8 A
<b>Mögliche Federkräfte:</b>	1,5 N 3,0 N 4,0 N 5,0 N

### Material

<b>Kolben:</b>	BeCu oder Stahl, vergoldet oder vernickelt
<b>Gehäuse:</b>	Messing, vergoldet
<b>Feder:</b>	Edelstahl
<b>Temperatureinsatzbereich:</b>	-50° bis zu +100°



PRÜFTECHNIK

## Mögliche Kopfformen für FKS-440/37



01



02



04



06



08



08

**Kopfform Nr.:****Spezifikation:****Kopfdurchmesser:**

-90°

30°

Ø 1,80

Ø 2,30

Ø 1,80

Waffel - fein

Ø 4,00

Ø 3,00

Ø 2,50

Ø 3,00

Ø 2,50

Ø 6,00

Ø 4,00

Ø 4,00

Ø 4,00

Ø 4,00



12

**Kopfform Nr.:****Spezifikation:****Kopfdurchmesser:**

Ø 1,80

Ø 2,50

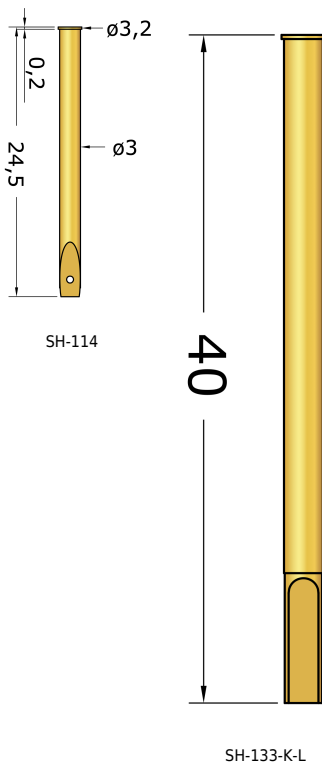
Ø 4,00

Weitere Kopfformen auf Anfrage.



PRÜFTECHNIK

## Mögliche Hülsen für FKS-440/37



Material:

Messing, vergoldet

Montagebohrung:

2,99 - 3,00 mm (mit Hülse)

Änderungen vorbehalten