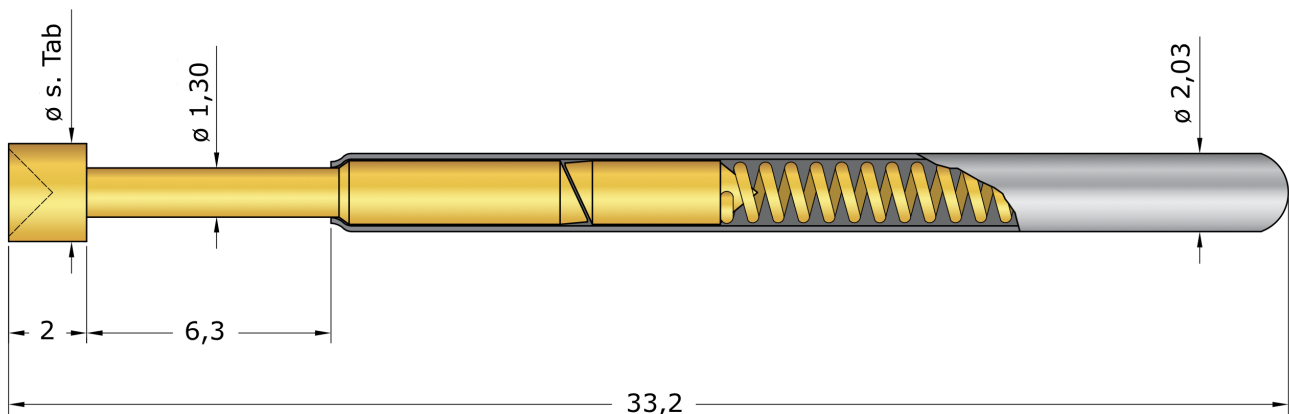


[Datenblatt herunterladen \(PDF\)](#)

Federkontaktstift HFKS-300

Rastermaß: 3,18 mm / 125 mil



Technische Daten

Rastermaß:	3,18 mm / 125 mil
Arbeitshub:	4,25 mm
Maximaler Hub:	6,35 mm
Übergangswiderstand typisch:	< 50 m Ω
Nennstrom:	5-15 A
Mögliche Federkräfte:	4,0 N

Material

Kolben:	BeCu, vergoldet
Gehäuse:	Messing, vergoldet
Feder:	Federstahl, vergoldet

Mögliche Kopfformen für HFKS-300

Kopfform Nr.:

Spezifikation:

Kopfdurchmesser:



01



04



06



08



14



17

- 90°

Ø 2,54

Ø 2,03

Ø 2,54

Ø 2,54

Ø 2,54

Ø 2,54

Ø 2,54



08



12

Kopfform Nr.:

Spezifikation:

Kopfdurchmesser:

feine Waffel

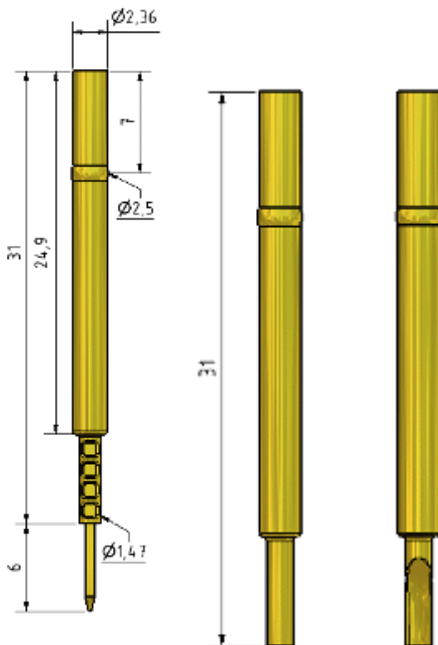
Ø 2,54

Ø 2,54

Ø 4,0

Weitere Kopfformen auf Anfrage.

Mögliche Hülsen für HFKS-300



SH-300-P-W

SH-300-P-C

SH-300-P-L

Material: Bronze, vergoldet

Montagebohrung: 2,40 mm (mit Hülse)

Änderungen vorbehalten