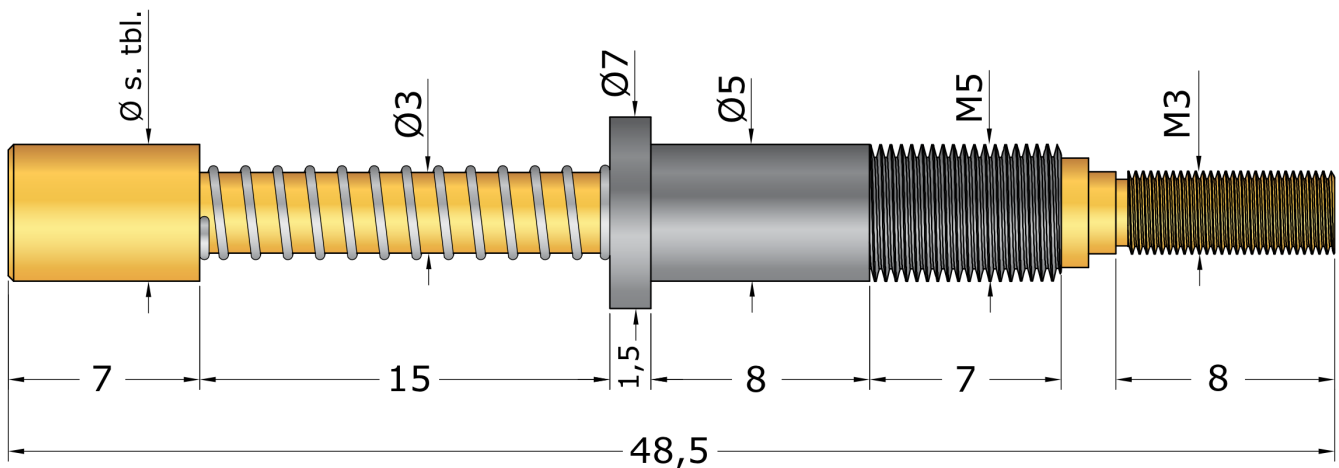


[Datenblatt herunterladen \(PDF\)](#)

## Federkontaktstift HFKS-450M

Rastermaß: 10,00 mm / 400 mil



### Technische Daten

<b>Rastermaß:</b>	10,00 mm / 400 mil
<b>Arbeitshub:</b>	8,0 mm
<b>Maximaler Hub:</b>	9,0 mm
<b>Übergangswiderstand typisch:</b>	<10 mΩ
<b>Nennstrom:</b>	50 A
<b>Mögliche Federkräfte:</b>	5,0 N

### Material

<b>Kolben:</b>	BeCu, vergoldet
<b>Gehäuse:</b>	Messing, vergoldet oder vernickelt
<b>Feder:</b>	Edelstahl
<b>Temperatureinsatzbereich:</b>	-50° bis zu +100°



PRÜFTECHNIK

## Mögliche Kopfformen für HFKS-450M



06



08

**Kopfform Nr.:****Spezifikation:**

Waffel - fein

**Kopfdurchmesser:**

Ø 5,00

Ø 5,00

Ø 10,00

Ø 10,00

Weitere Kopfformen auf Anfrage.



PRÜFTECHNIK

---

Änderungen vorbehalten