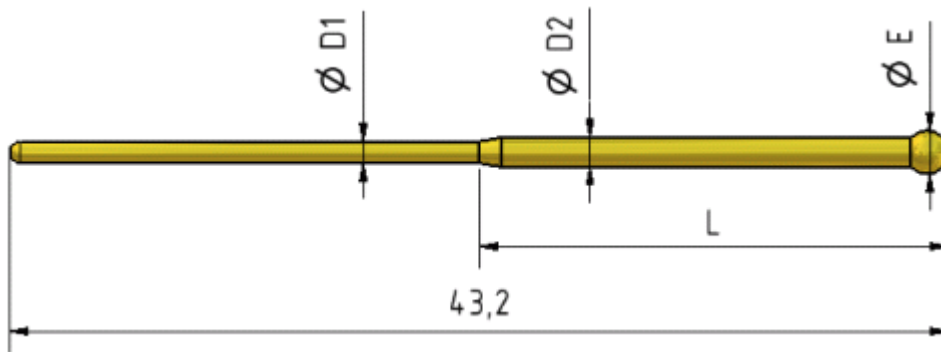


[Datenblatt herunterladen \(PDF\)](#)

Serie RP - 432

Starrstifte für Bare-Board Testsysteme



Technische Daten

Spezifikation

<b>Nennstrom:</b>	3 A
<b>Übergangswiderstand typisch:</b>	50 mΩ
<b>Material:</b>	BeCu, gehärtet, rhodiniert oder vergoldet

Alle Angaben in mm



---

Varianten



## PRÜFTECHNIK

Best.Nr.:	Schaft ø D1:	Schaft ø D2:	Kugel ø E:	Länge L:	Kopfformen
RP-432	0,6	0,8	1,4	10,8	02, 09, 14
RP-432	1,0	1,36	1,4	21,6	02, 09, 14
RP-432	0,8	1,35	2,0	21,6	02, 09, 14
RP-432	1,0	1,35	2,0	21,6	02, 09, 14

Alle Angaben in mm

### Mögliche Kopfformen für Serie RP-432



02



09



14

**Kopfform Nr.:**

Weitere Kopfformen auf Anfrage.



Änderungen vorbehalten